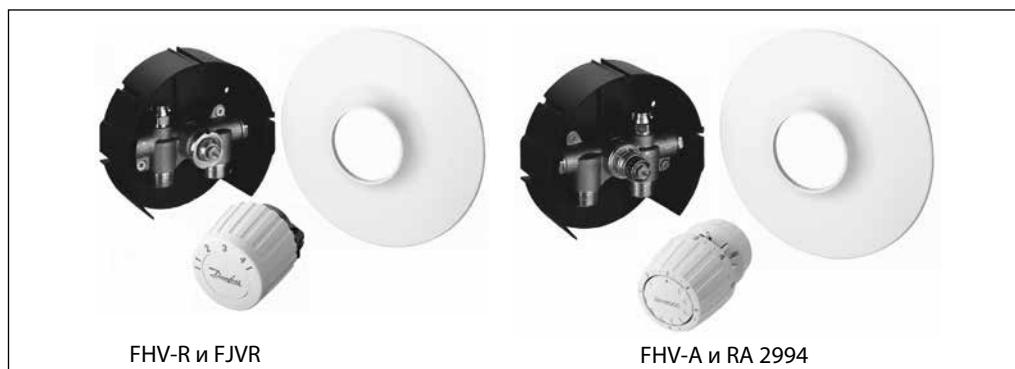


## Техническое описание

# Регулирующие клапаны FHV

## Индивидуальное регулирование температуры в системах напольного или комбинированного (напольного + радиаторного) отопления

### Область применения



Клапаны FHV идеально подходят для регулирования температуры в системах напольного или комбинированного отопления. Компания «Данфосс» предлагает следующие модификации этих клапанов:

- Клапан **FHV-R** – ограничитель температуры обратной воды. Применяют совместно с термостатическим элементом FJVR для регулирования температуры теплоносителя в циркуляционном контуре системы напольного отопления.
- Клапан **FHV-A** – термостатический клапан с функцией предварительной настройки пропускной способности. Применяют совместно с термостатическим элементом RA 2994 для регулирования температуры воздуха в помещении.

**Примечание.** При использовании клапана FHV-A для регулирования температуры в помещении нельзя допускать, чтобы температура теплоносителя превышала максимальное значение, рекомендуемое поставщиком системы напольного отопления. Клапан FHV-R применяют для регулирования системы напольного отопления с обогреваемой площадью пола не превышающей 10 м<sup>2</sup>.

Наличие у клапана FHV-A функции предварительной настройки пропускной способности упрощает гидравлическую балансировку системы.

Присоединение трубопроводов к патрубкам с наружной резьбой G 3/4" осуществляется с помощью компрессионных фитингов «Данфосс».

### Номенклатура и коды для оформления заказа

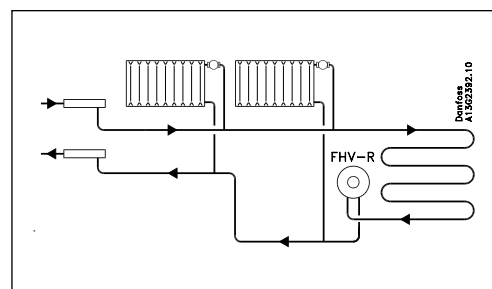
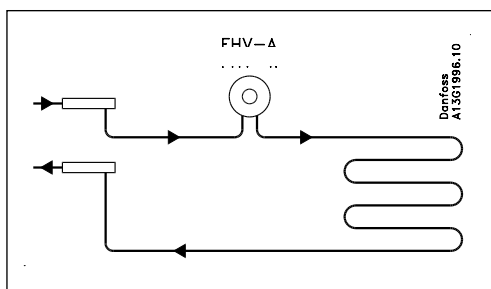
Тип	Описание	Наружная резьба	$K_{vs}$ , м <sup>3</sup> /ч	Кодовый номер
<b>FHV-R.</b> В комплект входят монтажная коробка, крышка и клапан-ограничитель температуры обратной воды. Для регулирования температуры обратной воды необходим термостатический элемент FJVR				
FHV-R	Клапан с воздуховыпускником и ключом для спуска воздуха из системы. Цвет крышки - белый	G 3/4 A	0,88	003L1000
FJVR	Термостатический элемент с диапазоном настройки 10 - 50 °—. Цвет - белый RAL 9010			003L1040
<b>FHV-A.</b> В комплект входят монтажная коробка, крышка и клапан с предварительной настройкой пропускной способности. Для регулирования температуры воздуха в помещении необходим термостатический элемент RA 2994				
FHV-A	Клапан с воздуховыпускником и ключом для спуска воздуха из системы. Цвет крышки - белый.	G 3/4 A	0,04-0,79	003L1001
RA 2994	Термостатический элемент с диапазоном настройки 5 - 26 °—			013G2994

#### Принадлежности и запасные части

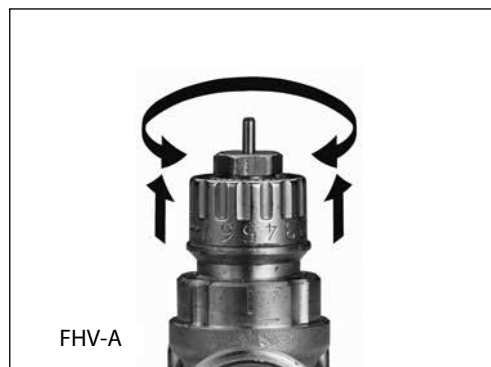
Наименование	Кодовый номер
Фронтальная круглая крышка для FHV-R и FHV-A. Цвет - белый	003L1050
Сальниковое уплотнение <sup>1)</sup> для клапанов FHV-R и FHV-A	013G0290

<sup>1)</sup> Поставляют в упаковках по 10 шт.

Принципиальные  
схемы системы



Предварительная  
настройка

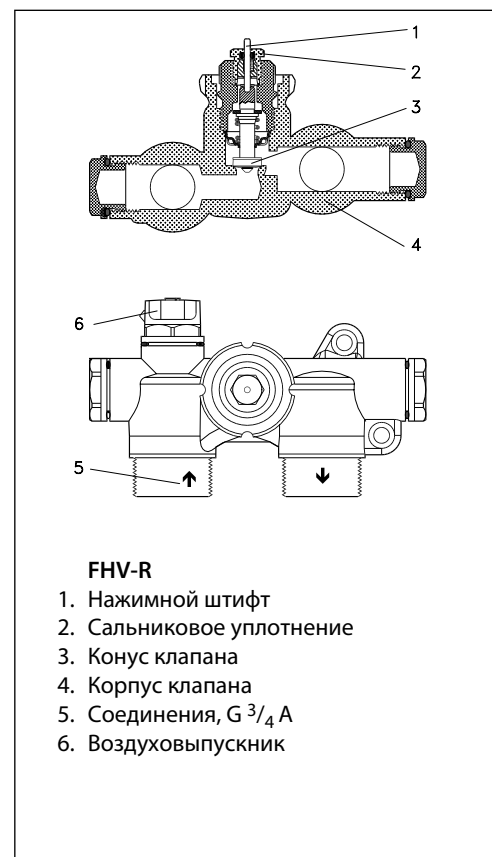
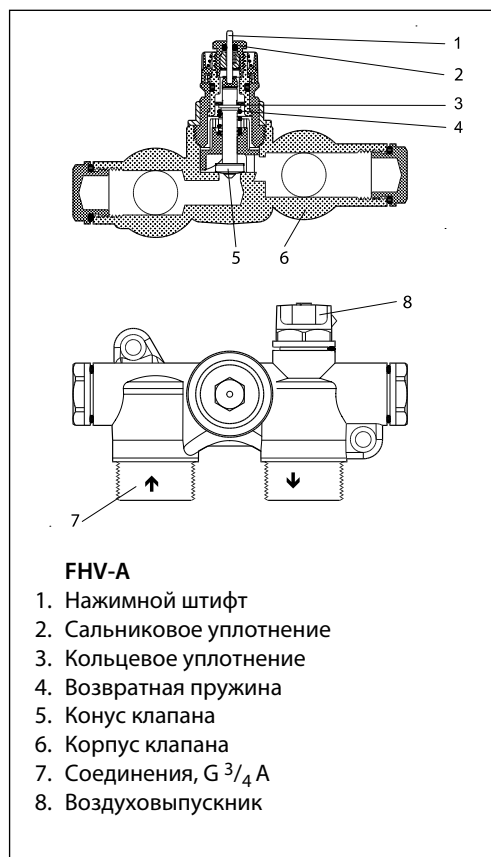


Настройку на расчётное значение расхода теплоносителя выставляют легко и точно без использования специальных инструментов:

- снимите защитный колпачок или термостатический элемент;
- поднимите кольцо настройки;
- поверните кольцо настройки так, чтобы желаемое значение на шкале оказалось напротив установочной метки, размещённой со стороны выходного отверстия клапана (заводская настройка – "N");
- опустите кольцо настройки.

Предварительная настройка может производиться в диапазоне от "1" до "7" с шагом 0,5. В положении "N" клапан полностью открыт.

Устройство

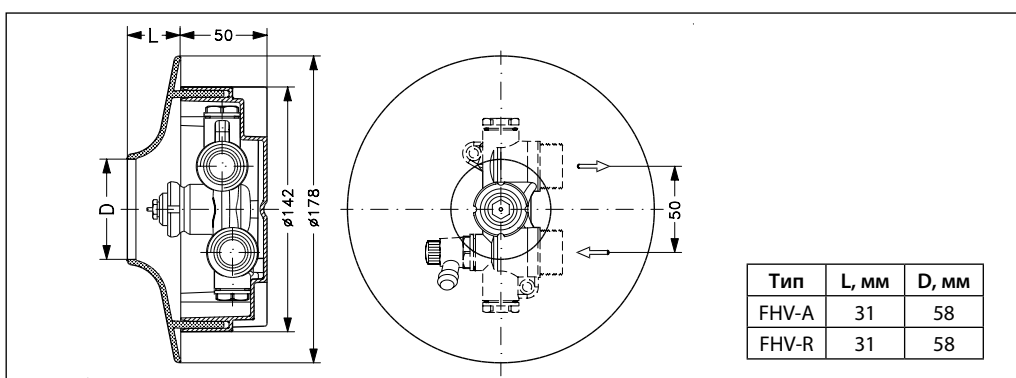
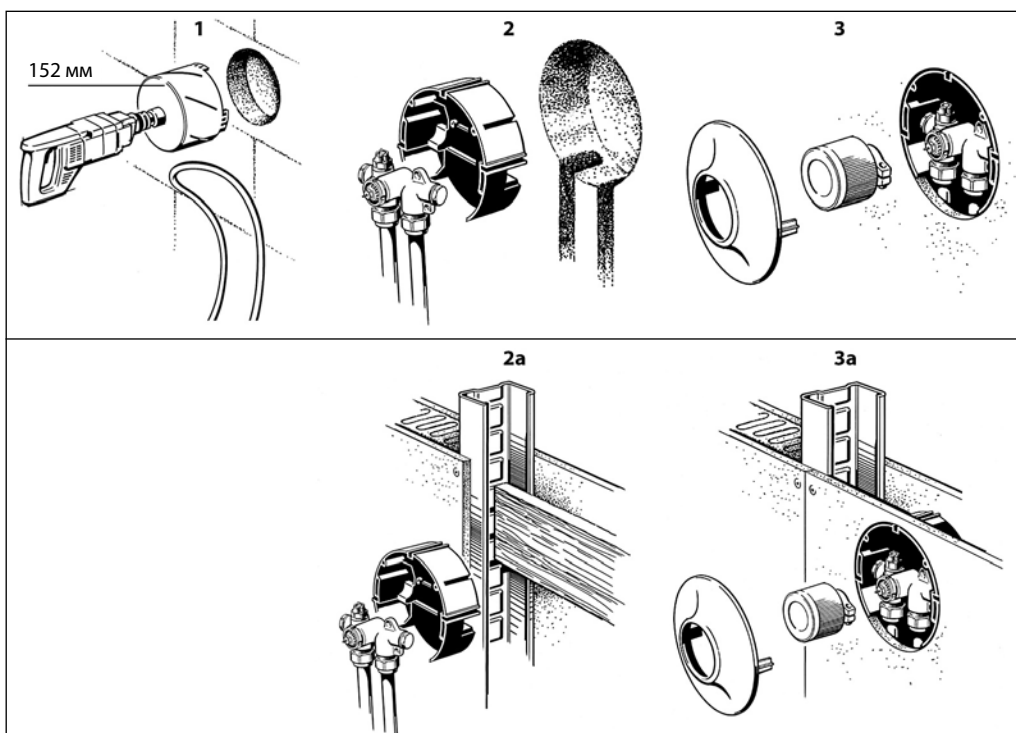


**Технические характеристики**

Условное давление $P_n$ , бар	6
Максимальный перепад давления, бар	0,6
Испытательное (пробное) давление, бар	10
Максимальная рабочая температура, °C	90

Материал деталей, контактирующих с водой:

Дроссель	PPS
Шток	Коррозионно-стойкая латунь
Кольцевое уплотнение	EPDM
Конус клапана	NBR
Нажимной штифт, пружина клапана	Хромированная сталь
Корпус клапана и другие металлические детали	Ms 58

**Габаритные размеры**

**Монтаж**


Клапаны FHV одинаково подходят для монтажа как на несущих стенах, так и на перегородках. Для удобства монтажа регулирующих клапанов FHV служит компактная настенная коробка для размещения корпуса клапана, которая может быть смонтирована и закреплена в полый нише в стене любого типа. Все присоединения выполняют внутри корпуса. Термоэлемент монтируют после установки клапана.

